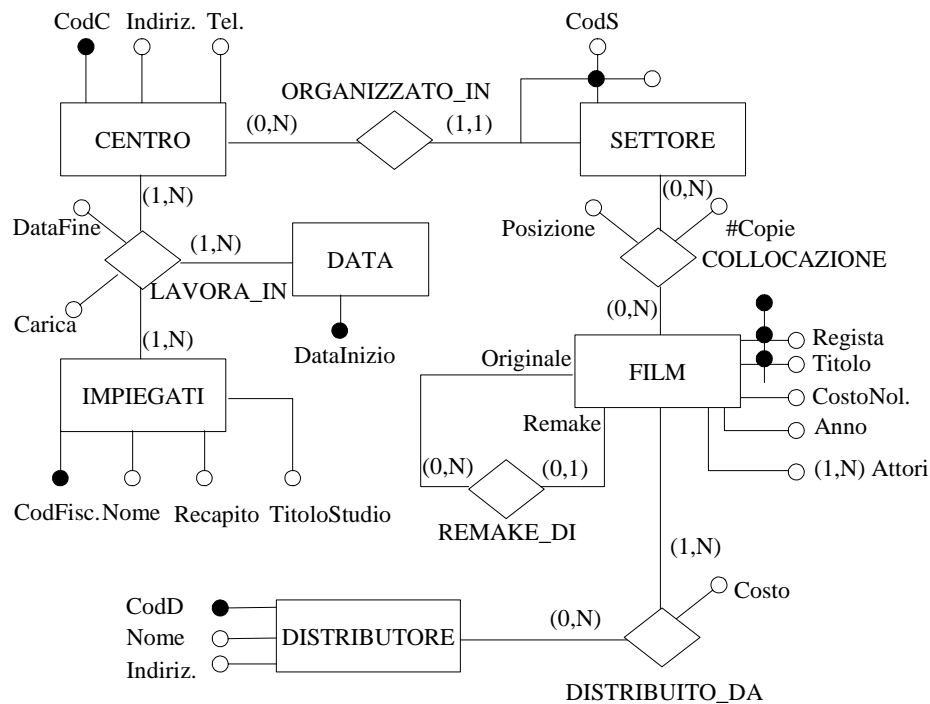


### 3. Noleggio di videocassette (16/11/98)

Si vuole rappresentare una base dati per la gestione di una catena di centri di servizio per il noleggio delle videocassette, tenendo conto delle seguenti informazioni:

- Ogni centro di servizio è identificato attraverso un codice numerico univoco; inoltre viene riportato l'indirizzo del centro ed il numero di telefono.
- La base dati contiene le informazioni relative a tutte le persone impiegate presso la catena. Per ciascun impiegato sono noti il codice fiscale, il nome, il titolo di studio ed un recapito. Il codice fiscale permette di identificare univocamente l'impiegato all'interno della base dati. Gli impiegati possono essere spostati da un centro all'altro a seconda delle esigenze; si vuole pertanto tenere traccia di tutti gli intervalli di tempo in cui un impiegato ha prestato servizio presso un centro e della carica che ha rivestito in quel periodo (per esempio, cassiere o commesso).
- I film disponibili presso la catena sono identificati dal titolo e dal nome del regista; inoltre sono noti l'anno in cui il film è stato girato, l'elenco degli attori principali del film, il costo corrente di noleggio della videocassetta ed eventualmente i film disponibili presso la catena di cui il film in questione rappresenta la versione "remake".
- Per ogni film è nota la collocazione all'interno di ciascun centro di servizio. In particolare, sono noti il settore, la posizione all'interno del settore ed il numero di copie in cui il film è disponibile. Ciascun settore è identificato attraverso un codice numerico univoco all'interno del centro di servizi e dal codice del centro di servizio stesso.
- Per ogni film sono noti i centri di distribuzione da cui è fornito ed il costo relativo. Tali centri di distribuzione sono caratterizzati dal nome del centro di distribuzione, da un recapito e sono identificati attraverso un codice numerico.

### 3.1. Diagramma E-R



### 3.2. Schema logico relazionale normalizzato

- IMPIEGATI (CodFisc., Nome, Recapito, TitoloStudio)
- CENTRO (CodC, Indiriz., Tel.)
- DATA (DataInizio)
- LAVORA\_IN (CodC, CodFisc., DataInizio, DataFine, Carica)
- SETTORE (CodC, CodS)
- FILM (Regista, Titolo, CostoNol., Anno)
- ATTORI (Regista, Titolo, Attore)
- COLLOCAZIONE(CodC, CodS, Regista, Titolo, #Copie, Posizione)
- REMAKE\_DI (RegistaRemake, TitoloRemake, RegistaFilmOriginale, TitoloFilmOriginale)
- DISTRIBUTORE (CodD, Nome, Indiriz.)
- DISTRIBUITO\_DA (Regista, Titolo, CodD, Costo)

#### 3.2.1. Altre possibili traduzioni del Diagramma E-R

La relazione REMAKE\_DI poteva anche essere così tradotta:

FILM (Regista, Titolo, CostoNol., Anno, RegistaFilmOriginale\*, TitoloFilmOriginale\*)

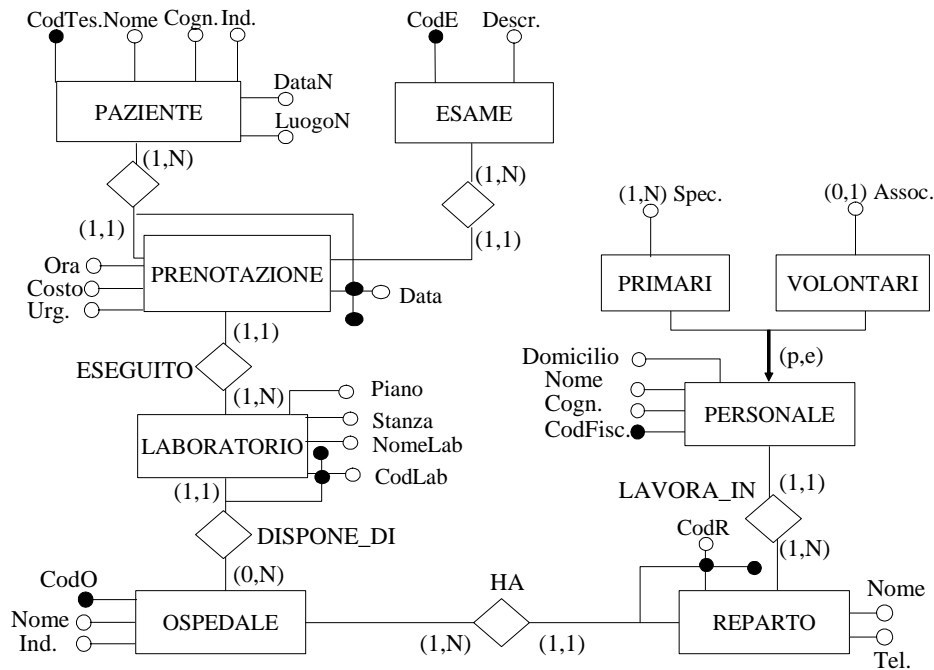
- Questo tipo di traduzione è preferibile qualora la maggior parte dei film contenuti nella base di dati disponga di una versione remake.

#### **4. Prenotazione esami in una ASL (16/07/99)**

Si vuole rappresentare una base dati per la gestione di un sistema di prenotazioni di esami medici all'interno di una Azienda Sanitaria Locale (ASL), tenendo conto delle seguenti informazioni:

- Ciascun paziente è identificato da un codice di tessera sanitaria ed è caratterizzato da un nome, un cognome, l'indirizzo, la data ed il luogo di nascita.
- Gli esami medici che possono essere eseguiti sono identificati da un codice numerico e sono caratterizzati dalla descrizione di esame medico (ad esempio Radiografia, ecc.).
- Gli ospedali della ASL sono identificati da un codice numerico e sono caratterizzati da un nome e un indirizzo.
- I laboratori che eseguono gli esami sono identificati da un codice univoco all'interno di un ospedale della ASL e sono caratterizzati dal nome del laboratorio, dal piano di ubicazione e dal numero di stanza.
- Per ogni prenotazione di un esame da parte di un paziente si vuole memorizzare la data e l'ora dell'esame, il laboratorio presso cui è eseguito, il costo del ticket e se tale esame è prescritto con urgenza. Si tenga presente che ogni paziente può effettuare più prenotazioni dello stesso esame in date diverse. Si noti inoltre che lo stesso esame non può essere ripetuto nello stesso giorno dallo stesso paziente.
- Ogni ospedale è suddiviso in reparti identificati da un codice numerico univoco all'interno dell'ospedale di appartenenza e caratterizzati dal nome del reparto e da un numero di telefono. Il personale del reparto è identificato attraverso il codice fiscale; sono noti inoltre il nome, il cognome e l'indirizzo di domicilio. Tra il personale, nel caso dei medici primari del reparto è noto l'elenco delle specializzazioni, mentre per il personale volontario è noto il nome dell'associazione di appartenenza, se disponibile.

### 4.1. Diagramma E-R



### 4.2. Schema logico relazionale normalizzato

PAZIENTE (CodTes., Nome, Cognome, Ind., DataN, LuogoN)

ESAME (CodE, Descr.)

OSPEDALE (CodO, Nome, Ind.)

LABORATORIO (CodO, CodLab, NomeLab, Piano, Stanza)

PRENOTAZIONE (CodTes., CodE, Data, Ora, Costo, Urg., CodO, CodLab)

REPARTO (CodO, CodR, Nome, Tel.)

*Le generalizzazione sul personale può essere tradotta eliminando le entità figlie PRIMARI e VOLONTARI. Si introduce l'attributo "TipoPersonale" per discriminante tra il personale Primario, il personale Volontario ed altro personale (essendo la generalizzazione parziale).*

PERSONALE (CodFisc., TipoPersonale, Nome, Cognome, Domicilio, Assoc.\*, CodO, CodR)

SPECIALIZZAZIONI (CodFiscPrimario, Specializ.)

#### 4.2.1. Altre traduzioni possibili del Diagramma E-R

*Le generalizzazione sul personale poteva essere tradotta eliminando l'entità padre PERSONALE. Si introduce l'entità figlia ALTRO\_PERSONALE, essendo la generalizzazione parziale. Poiché l'entità PERSONALE partecipa con una cardinalità (1,1) ad una relazione binaria con REPARTO, allora PRIMARI, VOLONTARI e ALTRO\_PERSONALE parteciperanno con una cardinalità (1,1) alla relazione binaria con REPARTO.*

PRIMARI (CodFisc.Primario, Nome, Cognome, Domicilio, CodO, CodR)

SPECIALIZZAZIONI (CodFisc.Primario, Specializ.)

VOLONTARI (CodFisc.Volontario, Assoc.\*, Nome, Cognome, Domicilio, CodO, CodR)

ALTRO\_PERSONALE (CodFisc.AltroPers., Nome, Cognome, Domicilio, CodO, CodR)

*Le generalizzazione sul personale poteva essere tradotta mantenendo le entità PERSONALE, PRIMARI, e VOLONTARI.*

PERSONALE (CodFisc., Nome, Cognome, Domicilio, CodO, CodR)

PRIMARI (CodFisc.Primario)

SPECIALIZZAZIONI (CodFisc.Primario, Specializ.)

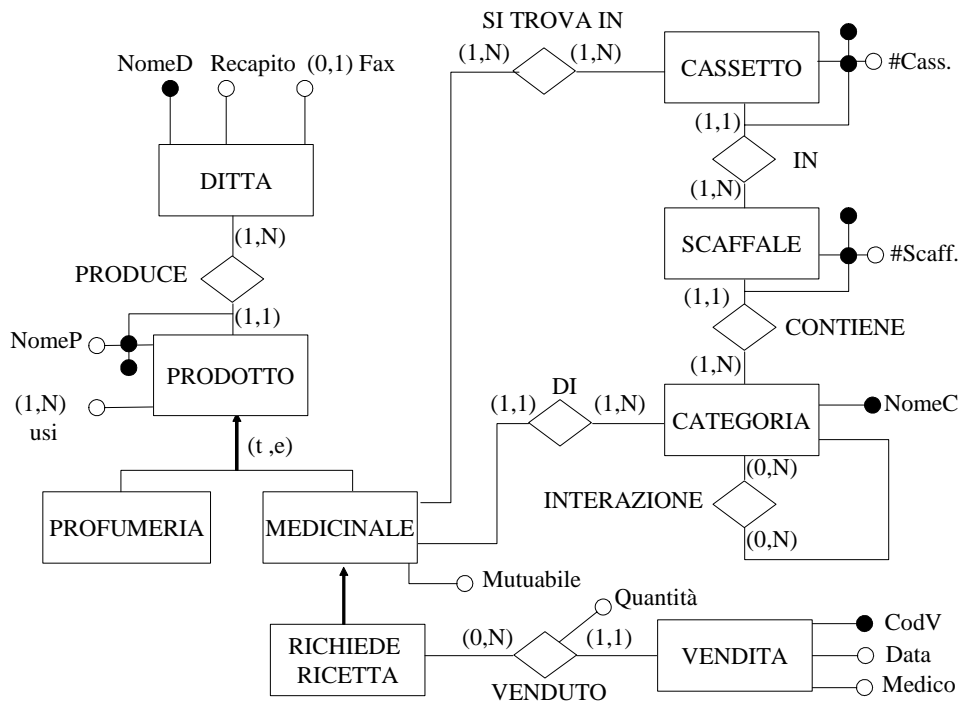
VOLONTARI (CodFisc.Volontario, Assoc.\*)

## 5. Gestione di una farmacia (30/09/99)

Si vuole rappresentare una base dati per la gestione dei prodotti disponibili in una farmacia tenendo conto delle seguenti informazioni:

- Ciascun prodotto è caratterizzato univocamente dal nome del prodotto stesso e dall'informazione relativa alla ditta fornitrice del prodotto. I prodotti presenti nella farmacia possono essere medicinali oppure prodotti di profumeria. Per ciascun prodotto è comunque noto l'elenco degli usi possibili del prodotto stesso (ad esempio malattie da raffreddamento, dolori alle ossa, oppure detergente per il viso o per il corpo). Della ditta fornitrice sono invece noti un recapito, il nome, utilizzato per identificare la ditta stessa, ed eventualmente il numero di fax se disponibile.
- Nel caso dei medicinali, la base dati contiene l'informazione relativa al fatto che un medicinale sia mutuabile o no, e se la vendita sia effettuabile solo se viene presentata una ricetta medica. Inoltre è nota la categoria farmacoterapeutica di appartenenza del medicinale (ad esempio antibiotico, oppure anti-infiammatorio) e se esistono interazioni tra quella categoria farmacoterapeutica ed altre categorie farmacoterapeutiche.
- I medicinali sono contenuti in cassette, contenute a loro volta in scaffali. Gli scaffali sono identificati da un codice numerico univoco per ciascuna categoria farmacoterapeutica ed i cassette da un codice numerico univoco per ciascuno scaffale.
- Nel caso infine di medicinali che richiedano la ricetta medica, si vuole tener traccia di ogni vendita effettuata per quel medicinale, indicando il giorno, la quantità ed il nome del medico che ha fatto la prescrizione.

### 5.1. Diagramma E-R



### 5.2. Schema logico relazionale normalizzato

DITTA (NomeD, Recapito, Fax\*)

Le generalizzazione sul prodotto è stata tradotta eliminando l'entità figlia PROFUMERIA e mantenendo l'entità figlia MEDICINALE. L'attributo "TipoProdotto" è un attributo discriminante tra i prodotti di profumeria e gli altri prodotti.

PRODOTTO (NomeD, NomeP, TipoProdotto)

USI DEL PRODOTTO (NomeD, NomeP, Uso)

Le generalizzazione sui medicinali è stata tradotta eliminando l'entità figlia RICHIESTE RICETTA:

MEDICINALE (NomeD, NomeP, Mutuabile, NomeC, TipoMedicinale)

VENDITA (CodV, Data, Medico, NomeD, NomeP, Quantità)

CATEGORIA (NomeC)

INTERAZIONE (NomeC, NomeCInteragente)

SCAFFALE (NomeC, #Scaff.)

CASSETTO(NomeC, #Scaff., #Cass.)

SI TROVA IN (NomeD, NomeP, NomeC, #Scaff., #Cass.)

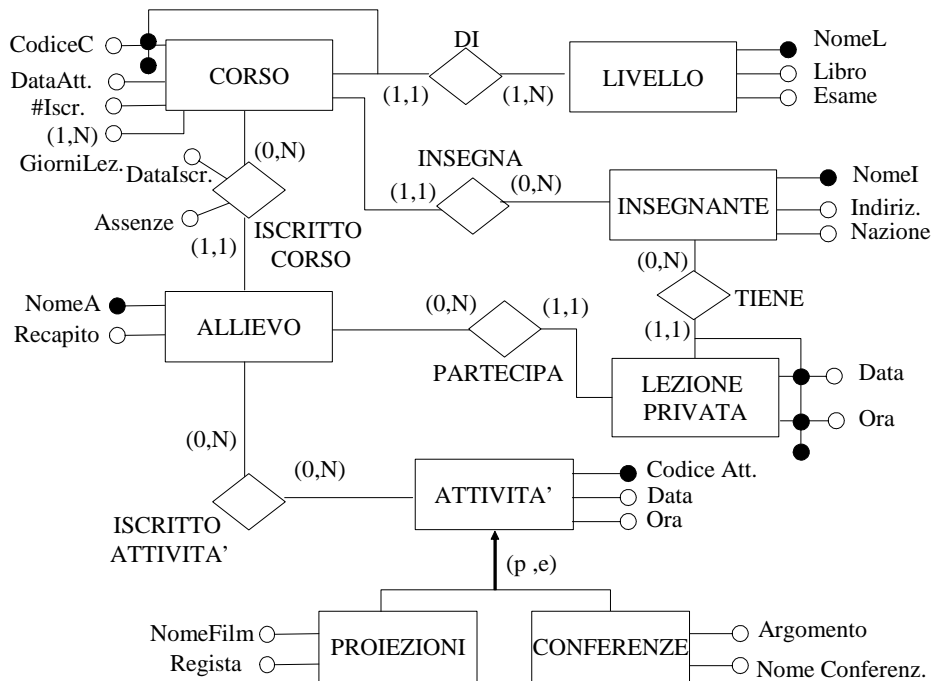
## 6. Corsi di lingua inglese (01/02/99)

Si progetti una base dati per la gestione dei corsi di lingua inglese, tenuti presso un istituto di insegnamento. Tutte le informazioni fanno riferimento ad un solo anno scolastico in corso, e non viene richiesto di mantenere le informazioni relative agli anni scolastici precedenti. La base dati deve contenere le seguenti informazioni:

- I corsi sono organizzati per livelli. Ciascun livello è identificato dal nome del livello stesso (ad esempio Elementary, Intermediate, First Certificate, Advanced, Proficiency); inoltre è specificato il nome del libro di testo e se viene richiesto di sostenere un esame finale.
- I corsi sono identificati univocamente dal nome del livello cui afferiscono e da un codice progressivo, necessario per distinguere corsi che fanno riferimento allo stesso livello. Per ciascun corso sono note la data di attivazione, il numero di iscritti e l'elenco dei giorni in cui è tenuto.
- Per gli insegnanti sono noti il nome, l'indirizzo, la nazione di provenienza, ed i corsi a cui sono stati assegnati. Si assuma che a ciascun corso sia assegnato un unico insegnante.
- Per gli allievi sono noti il nome, un recapito, il corso a cui sono iscritti, la data di iscrizione al corso e il numero di assenze fatte finora. Gli allievi possono anche prenotare lezioni private, qualora vogliano approfondire alcuni aspetti della lingua inglese. Si vuole tener traccia di tutte le lezioni private eventualmente richieste da un allievo, in quale data e con quale insegnante.
- La scuola organizza poi un insieme di attività culturali. Ciascuna attività è identificata da un codice progressivo, e sono noti il giorno e l'ora in cui verrà tenuta. Nel caso di proiezioni in lingua originale, sono noti il nome del film ed il nome del regista. Nel caso di conferenze, sono noti l'argomento che verrà trattato ed il nome del conferenziere. Per poter partecipare alle attività gli allievi devono iscriversi.



### 6.1. Diagramma E-R



### 6.2. Schema logico relazionale normalizzato

LIVELLO (NomeL, Libro, Esame)

INSEGNANTE (NomeI, Indiriz., Nazione)

CORSO (NomeL, CodiceC, DataAtt., #Iscr., NomeI)

GIORNI LEZ. (NomeL, CodiceC, Giorno)

ALLIEVO (NomeA, Recapito, NomeL, CodiceC, DataIscr., Assenze)

LEZIONE PRIVATA (NomeI, Data, Ora, NomeA)

ATTIVITA' (Codice Att., Data, Ora)

ISCRITTO ATTIVITA' (NomeA, Codice Att.)

PROIEZIONI (Codice Att. Proiez, NomeFilm, Regista)

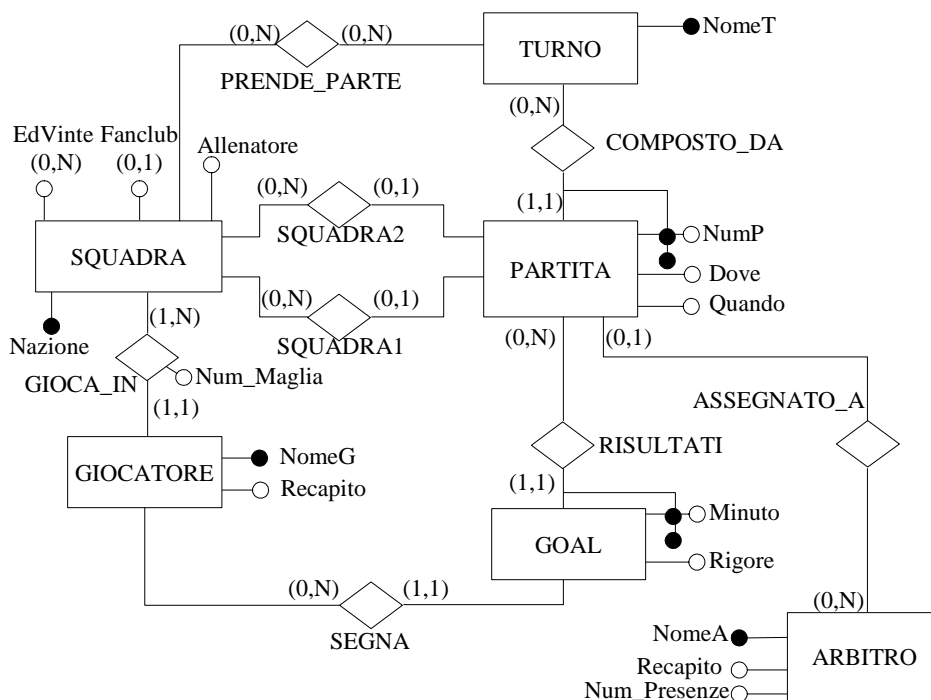
CONFERENZE (Codice Att. Conf, Argomento, Nome Conferenz.)

## 7. Campionato Europeo Edizione 2000 (20/07/00)

Si vuole rappresentare una base dati per la gestione delle partite di calcio svolte nell'ambito del Campionato Europeo edizione 2000, tenendo conto delle seguenti informazioni:

- Le squadre che partecipano agli Europei di calcio sono identificate univocamente dal nome della nazione di appartenenza (ad esempio Italia, Romania, Inghilterra, ecc.). Per ogni squadra è noto il nome dell'attuale allenatore e l'elenco delle precedenti edizioni degli europei vinte dalla squadra stessa. Inoltre per ogni squadra è noto il nome di un fan club se disponibile.
- Gli Europei sono organizzati in turni di gioco. Ciascun turno è identificato univocamente dal nome del turno stesso, (esempio: ``qualificazione'', ``quarti'', ``semifinale'' e ``finale''). La base di dati contiene l'elenco delle squadre che prendono parte a ciascun turno di gioco.
- Le partite di calcio sono identificate attraverso un numero d'ordine univoco all'interno di ciascun turno di gioco. Per ogni partita sono noti i nomi delle due squadre coinvolte, dove si gioca l'incontro (Amsterdam, Bruxelles, Rotterdam o Bruges) ed a che ora.
- I giocatori sono identificati univocamente dal nome. Per ciascuno è inoltre nota la squadra in cui gioca negli europei, e con quale numero di maglia. Per ogni giocatore è ancora noto un recapito. Per ciascuno dei giocatori che ha segnato, si vuole memorizzare nella base di dati, per ogni partita giocata, il minuto di gioco in cui tale giocatore ha segnato un goal, e se questo è avvenuto su rigore.
- Infine la base di dati contiene l'informazione relativa a quale arbitro è stato assegnato a ciascuna partita. Per ogni arbitro è noto il nome, che lo identifica univocamente, un recapito, ed il numero complessivo di presenze agli europei.

### 7.1. Diagramma E-R



### 7.2. Schema logico relazionale normalizzato

SQUADRA (Nazione, Allenatore, Fanclub\*)

EDVINTE (Anno Edizione, Nazione)

TURNO (NomeT)

PRENDE PARTE(NomeT, Nazione)

GIOCATORE (NomeG, Recapito, Nazione, Num\_Maglia)

ARBITRO (NomeA, Recapito, Num\_Presenze)

PARTITA (NomeT, NumP, Dove, Quando, Nazione\_Squadra1, Nazione\_Squadra2, NomeA\*)

GOAL (NomeT, NomeP, Minuto, NomeG, Rigore)